

Türk Standardları Enstitüsü
Necatibey Caddesi No: 112 06100
Bakanlıklar Ankara Türkiye
Tel: +90 312 416 62 00
Faks: +90 312 416 62 82
www.tse.org.tr

26 Haziran 2009 tarihli ve 27270 sayılı
Resmi Gazetede yayınlanmış olan Yapı
Malzemelerinin Tabi Olacağı Kriterler
Hakkında Yönetmelik doğrultusunda
Ulusal Onay Kuruluşu olarak belirlenmiş
ve atanmıştır.



Ulusal Teknik Onay

TSE / UTO / 15-003 rev.02

Ticari Adı: Alutechbond alüminyum kompozit panel (4 mm)

UTO Sahibi: Sistem Alüminyum San. ve Tic. A.Ş.

Yapı Malzemesinin Tipi ve Kullanım Yeri: Dış cephe kaplamalarında kullanılan alüminyum kompozit panel

Geçerliliği: 06.11.2017'den 07.04.2020'ye kadar geçerlidir.

Üretim Yeri: Ergene-1 OSB, Vakıflar OSB Mah. İstanbul Caddesi No:21A/A Ergene/TEKİRDAĞ

Sayfa Sayısı: 9

Veriliş Nedeni: Standardı bulunmayan ürüne dair teknik onay

Uygunluk Teyit Sistemi: 1

Rehber Doküman No: TSE-RD 012

PERFORMANS DEĞERLERİ:

- Kalınlık: 4 mm
- Yangına Tepki Sınıfı: B s1 d0

I YASAL DAYANAK

1. İşbu TSE/UTO/15-003 rev.02 TSE tarafından aşağıda belirtilen mevzuata uygun olarak 13.03.2017 tarihinde düzenlenen TSE/UTO/15-003 rev.01 yerine düzenlenmiş ve yayımlanmıştır.
 - 1.1 26.06.2009 tarih ve 27270 sayılı Resmi Gazete 'de yayımlanan Yapı Malzemelerinin Tabi Olacağı Kriterler Hakkında Yönetmelik
2. İşbu UTO, TSE'nin izni olmadan yukarıda belirtilen imalatçı ve UTO'da belirtilen üretim tesisinden başkasına verilemez, devredilemez.
3. Fabrika üretim kontrol planında ve/veya kullanım amacında sapma tespit edildiğinde, Yapı Malzemelerinin Tabi Olacağı Kriterler Hakkında Yönetmeliğin 15nci maddesine göre işbu UTO, TSE tarafından askıya alınır veya iptal edilir.
4. UTO'nun çoğaltılması/basımı, elektronik ortamda iletimi de dahil olmak üzere tam metin halinde yapılmalıdır. Onayın kısmi basımı TSE'nin izni ile yapılabilir. Bu durumda kısmi basım (reklam broşürlerindeki metinler ve çizimler vb.) UTO ile çelişmemeli ve yanıltıcı ifadeler içermemelidir.
5. UTO, Türkçe yayımlanır. Başka dillere çevirisi yeminli tercümanlara yaptırılabilir. Bu çeviri TSE'nin onayı ile kullanılabilir.

II UTO' I İLGİLENDİREN ÖZEL KOŞULLAR

1 ÜRÜNÜN TANIMI VE KULLANIM AMACI

Sistem Alüminyum San. ve Tic. A.Ş. tarafından üretilen alüminyum kompozit panel, binaların dış cephe kaplamalarında kullanılan, dış yüzleri 0,5 mm kalınlığında alüminyum, orta tabakası 3 mm kalınlığında mineral dolgu olan kaplama malzemesidir. Ürün detayları Şekil 1'de verilmiştir.

2 ÜRÜNÜN KARAKTERİSTİKLERİ VE DOĞRULAMA METOTLARI

Temel gerekler, ürün özellikleri ve doğrulama metotları Tablo-1'de verilmiştir.

Tablo-1 Ürün Özellikleri ve Performans Değerleri

Temel Gereker	Ürün Özellikleri	Performans Değeri
Yangın Durumunda Emniyet	Yangına Tepki	B S1 d0
Hijyen Sağlık ve Çevre	Su Sızdırmazlık	Su geçirimsiz olarak tasarlanmamıştır.
Kullanım Durumunda Emniyet	Rüzgar yüküne karşı direnç	3 kPa basınçta sehim: mak. 50 mm
	Mekanik Dayanım	Kaplama malzemesinin mekanik özellikleri Sabitleme elemanlarının malzeme ve geometrik özellikleri
Gürültüye Karşı Koruma	Ses yalıtımı indeksi	Ölçüm değeri
Enerjiden Tasarruf ve Isı Muhafazası	Isıl iletkenlik	Ölçüm değeri

BİLEŞENLER	COMPONENTS
Alüminyum Levha - Aluminium sheet	EN AW 3005 / EN AW 3105 / EN AW 4115
Alüminyum Levha Dış Yüzey-Aluminium sheet outer surface	Pvdf / Kynar 500
Alüminyum Levha İç Yüzey-Aluminium sheet inner surface	Koruyucu Astar Boya - Primer protective coating
Ara Dolgu Malzemesi-Intermediary filling material	Mineral Dolgu - Mineral filler



Şekil-1 Alutechbond alüminyum kompozit panel detayı

2.1 Mekanik Dayanım ve Stabilité

Bu temel gerekle ilgili herhangi bir şart aranmamıştır.

2.2 Yangın Durumunda Emniyet

2.2.1 Yangına Tepki

TS EN 13501-1'e göre B S1 d0 olarak sınıflandırılmıştır.

2.3 Hijyen, Sağlık ve Çevre

Su geçirimsiz olarak tasarlanmadığı için herhangi bir şart aranmamıştır. Ürün su geçirimsizliği sağlanmış duvarlarda kullanılmalıdır.

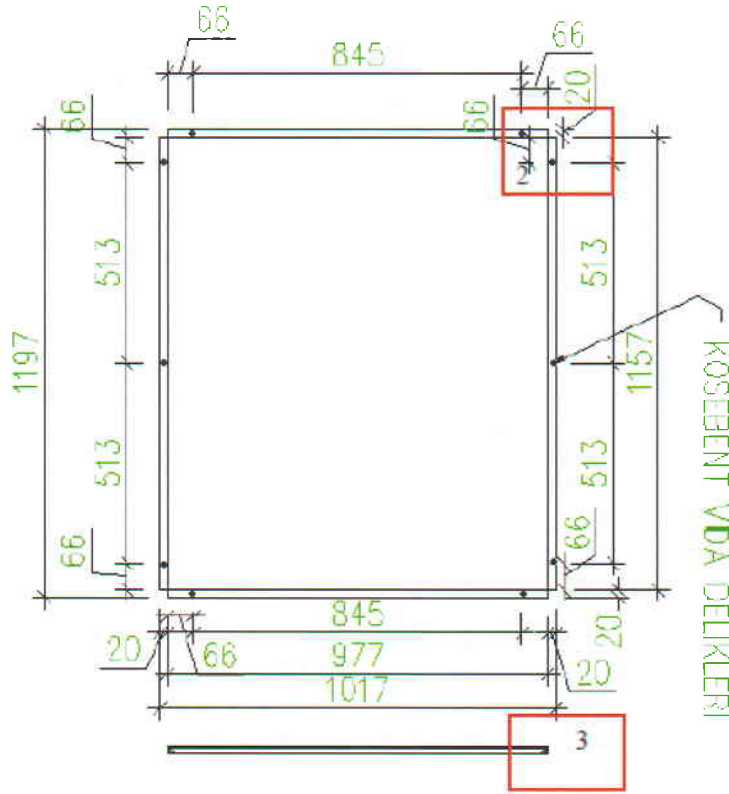
2.4 Kullanım Durumunda Emniyet

2.4.1 Rüzgar Yüküne Karşı Direnç

EN 12179 standardı kapsamında Şekil-2'de gösterilen düzende yapılan deney sonuçları aşağıda verilmiştir. Şekilde görüldüğü gibi ürün 977x1157 mm boyutunda deneye tabi tutulmuş olup, kullanım yerinde daha geniş boyutlarda ve daha seyrek sabitleme noktaları ile montaj yapılmamalıdır.

TS 468 Çizelge-11'e göre olabilecek maksimum rüzgar yükü değeri 2,08 kPa alınmış olup, bu değer 1,3 emniyet katsayısı ile genişletilerek 2,64 kPa kritik rüzgar yükü olarak alınmıştır. Test sonucunda 3 kPa rüzgar yükü altında sehim 26,18 mm olarak ölçülmüş olup, bu değer sınır kabul edilen L/30 (38,5 mm) değerini geçmemiştir. Estetik açıdan değerlendirmeler için ürünlerdeki bu rüzgar yükü altındaki kalıcı sehim 1,35 mm olarak ölçülmüştür. Ölçüm noktaları Şekil-3'te verilmiştir.

Rüzgar yükü deneyi 4 kPa değerine kadar gerçekleştirilmiş ve sistemde yırtılma, kopma ve parçalanma gözlemlenmemiştir.



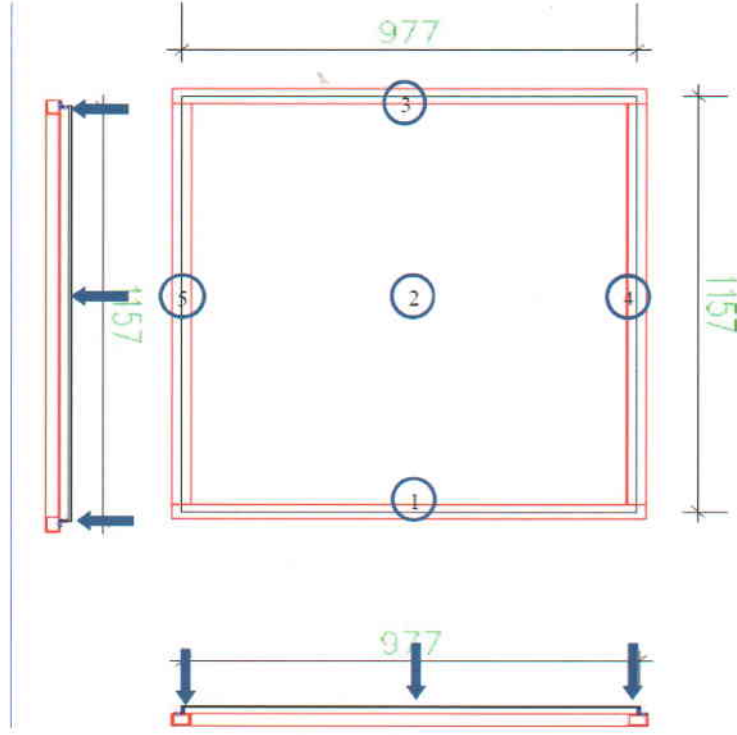
Çizim 1. Deney Numunesi (977 mm x 1157 mm)

Şekil-2: Rüzgara dayanım deney düzeneği

Tablo-2 Rüzgar Yükü Dayanım Sonuçları

■ = Kalıcı Şekil Değişirme (mm)

Sehim Ölçüm Noktaları	Basınç Kademeleri Pa & Ölçümler (mm)															
	500	0	1000	0	1500	0	2000	0	2500	0	3000	0	3500	0	4000	0
1	0,70	0,01	0,32	0,02	0,49	1,51	2,16	1,59	0,72	0,19	0,91	0,93	1,12	2,13	1,30	0,9
2	9,50	0,02	14,57	0,17	18,32	2,28	23,63	2,62	23,76	0,29	26,18	1,35	28,49	3,09	30,99	1,38
3	0,44	0,01	0,84	0,04	1,19	1,55	3,00	1,63	1,60	0,20	1,83	0,93	1,97	2,06	2,23	0,9
4	0,19	0,01	0,31	0,03	0,43	1,79	2,27	1,86	0,49	0,20	0,59	1,24	0,59	2,44	0,63	1,22
5	0,21	0,01	0,39	0,01	0,53	1,37	2,03	1,45	0,70	0,26	0,81	0,66	0,90	1,82	1,07	0,58



Şekil-3:Şehim ölçüm noktaları

2.4.2 Mekanik Dayanım

Kaplama malzemesi olarak EN AW 3005 alüminyum alaşımı kullanılmakta olup, elastik modülü 70 GPa, çekme mukavemeti 140-195 MPa ve Kesme mukavemeti 103 MPa'dır.

Sabitlenme elemanlarının malzeme özellikleri aşağıda verilmiştir.

İskelet: S235 galvanizli çelik profil

Bağlantı elemanları (vida / civata) : SAE 304 paslanmaz çelik

Alüminyum profil dolu çubuk: 6063-T6

2.5 Gürültüye karşı koruma

TS EN ISO 10140-2 standardına göre yapılan deney sonucunda ses yalıtımı indeksi, $R_w(C, Ctr)$, 24 (-1; -3) dB olarak belirlenmiştir.

Not: Değerlendirme TS EN ISO 717-1 standardına göre yapılmıştır.

2.6 Enerjiden Tasarruf ve Isı Muhafazası

Isıl performans beyan edilmediği için herhangi bir şart aranmamıştır.

3 ÜRÜNÜN UYGUNLUK TEYİDİ VE G İŞARETLEMESİ

3.1 Uygunluk Teyit Sistemi

Ürünün uygunluk teyit sistemi 1 'dir. Buna göre ürünün G işaretleme için imalatçı ve uygunluk değerlendirme kuruluşunun görevleri şu şekildedir.

3.1.1 İmalatçının görevleri

- Fabrika üretim kontrolünü yapmak

3.1.2 Uygunluk değerlendirme kuruluşunun görevleri

- Başlangıç tip deneylerini yapmak
- Fabrikanın ve fabrika üretim kontrolünün başlangıç muayenesini yapmak ve belgelendirmek
- Fabrika üretim kontrolünün sürekli gözetimini yapmak, değerlendirmek ve onaylamak

3.2 Sorumluluklar

3.2.1 İmalatçının Sorumlulukları

3.2.1.1 Fabrika üretim kontrolü

İmalatçı, üretimin iç kontrolünü sürekli sağlar. İmalatçı üretimde kullandığı bütün gereklilikleri ve hükümleri yazılı politikalar ve prosedürlerle sistematik bir biçimde doküman eder. Fabrika imalat kontrolü hammaddelerin kontrolünü, üretim süreci kontrolünü ve üretim sonrası kontrol süreçlerini içerir, ürünün ulusal teknik onaya uygunluğunu temin eder.

Kayıtlar en az aşağıdaki bilgileri içerir.

- Ürün ve hammaddelerin adı,
- Muayene ve kontrol metotları
- Üretim tarihi, parti numarası ve ürünün muayene tarihi
- Muayene sonucu ve kontrol planında belirtilen referans değer/aralık
- Fabrika üretim kontrolünden sorumlu kişinin imzası

Kayıtlar imalatçı tarafından en az on (10) yıl muhafaza edilmelidir. Fabrika üretim kontrolüne yönelik hangi deneylerin ne sıklıkla yapılacağı ve tolerans değerleri kontrol planında belirtilmelidir. İmalatçı, tüm deney ekipmanlarının bakım ve kalibrasyonunu öngörülen plana göre yapar.

3.2.2 Uygunluk Değerlendirme Kuruluşunun Sorumlulukları

3.2.2.1 Başlangıç tip deneyleri

Bu teknik onayın verilmesi aşamasında yapılan deneyler başlangıç tip deneyi olarak kabul edilebilir.

3.2.2.2 Fabrika Üretim Kontrol Sisteminin Başlangıç Muayenesi ve Sürekli Gözetimi

Uygunluk değerlendirme kuruluşu, imalatçının fabrika üretim kontrol planına uygun davranıp davranmadığını, üretim kontrolünü sağlamak için gerekli dokümantasyonu oluşturup oluşturmadığını ve her üretim için bu dokümantasyonu etkin şekilde kullanıp kullanmadığını kontrol eder, onaylar ve belgelendirir. Uygunluk değerlendirme kuruluşu, imalatçının fabrika üretim kontrolünün ilk muayenesini ve sürekli gözetimini yaparak Ulusal Teknik Onay'a uygunluğunu onaylar.

3.2.2.3 Fabrika Üretim Sisteminin Belgelendirmesi

Uygunluk değerlendirme kuruluşu, fabrika üretim kontrol sisteminin başlangıç muayenesini gerçekleştirdikten sonra bu teknik onayın hükümlerine uygunluğunu gösteren bir G Uygunluk Belgesi düzenler.

Teknik onay ve fabrika üretim kontrol planı hükümlerinin imalatçı tarafından yerine getirilmediği durumlarda, uygunluk değerlendirme kuruluşu G Uygunluk Belgesini iptal eder ve TSE'yi bilgilendirir.

3.3 G İşaretlemesi

3.3.1 Genel

G işareti alüminyum kompozit panelin üzerinde (veya bunun mümkün olmaması hâlinde, etikette, mamul ambalâjı üzerinde veya mamulle birlikte verilen, teslimat notu gibi ticarî dokümanlarda) gösterilmelidir. G işareti aşağıdaki bilgilerle birlikte bulunur.

- İmalatçının adı veya tescilli markası
- İmalatçının kayıtlı adresi
- Ürünün imal edildiği fabrikanın adı ve tescilli markası
- G işaretinin iliştiirildiği yıl
- G uygunluk belge numarası (YYY-XXX)
- Ulusal teknik onayın numarası
- İlave bilgiler (Boyutlar, Yangına Tepki)

3.3.2 G İşareti Örneği

G YYY
Sistem Alüminyum San. ve Tic. A.Ş. Çakmaklı Mevkii Akçaburgaz Mah. 58. Sokak No:4 Esenyurt / İSTANBUL
Sistem Alüminyum San. ve Tic. A.Ş. Ergene-1 OSB, Vakıflar OSB Mah. İstanbul Caddesi No:21A/A Ergene/TEKİRDAĞ
15
YYY-XXX
TSE/UTO/15-003 rev.02
Alutechbond ...x...x4 mm Yangına Tepki Sınıfı: B S1 d0 SİSTEM 1

4 ÜRÜNÜN ÖN GÖRÜLEN KULLANIM AMACINA UYGUNLUĞUNUN SAĞLANMASI YÖNÜNDE VARSAYIMLAR

4.1 Üretim

Üretim esasları, fabrika üretim kontrol planında yer alır. Üretici üretim sürecinde yapacağı her türlü değişikliği TSE'ye bildirmekle yükümlüdür. TSE yapılan değişiklikleri değerlendirilerek ulusal teknik onayda revizyon yapıp yapılmayacağına karar verir.

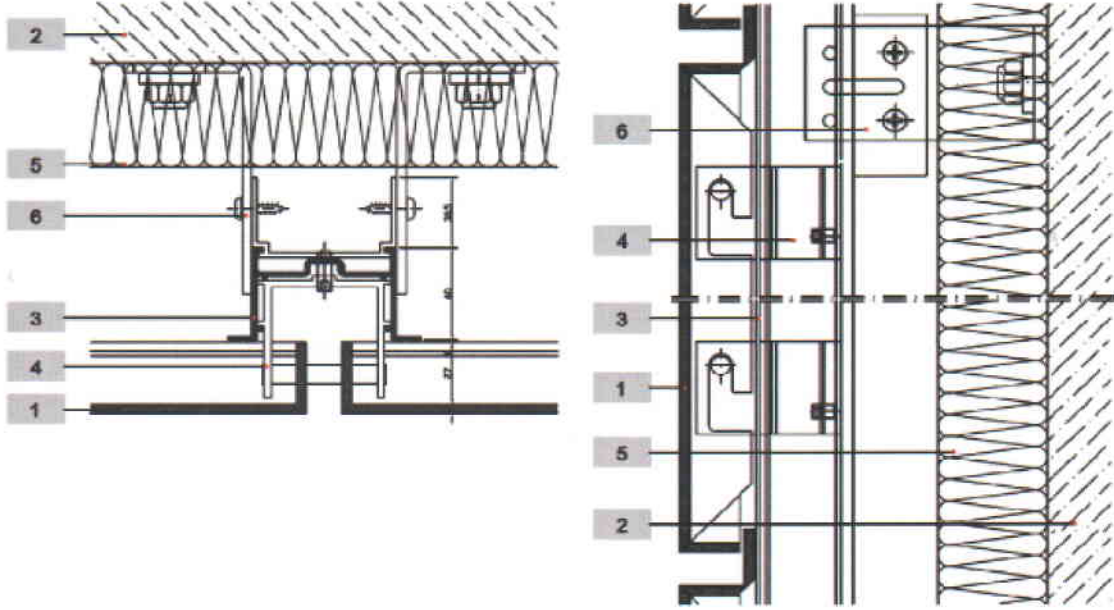
4.2 Montaj

Üretici tüm montaj detaylarını kullanıcıya temin etmelidir. Montaj detayları EK'te verilmiştir.

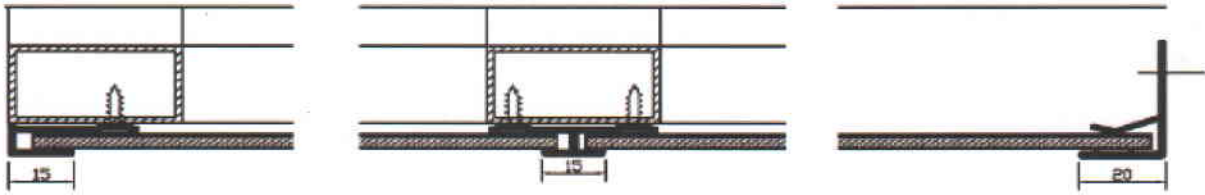
EK
MONTAJ DETAYLARI



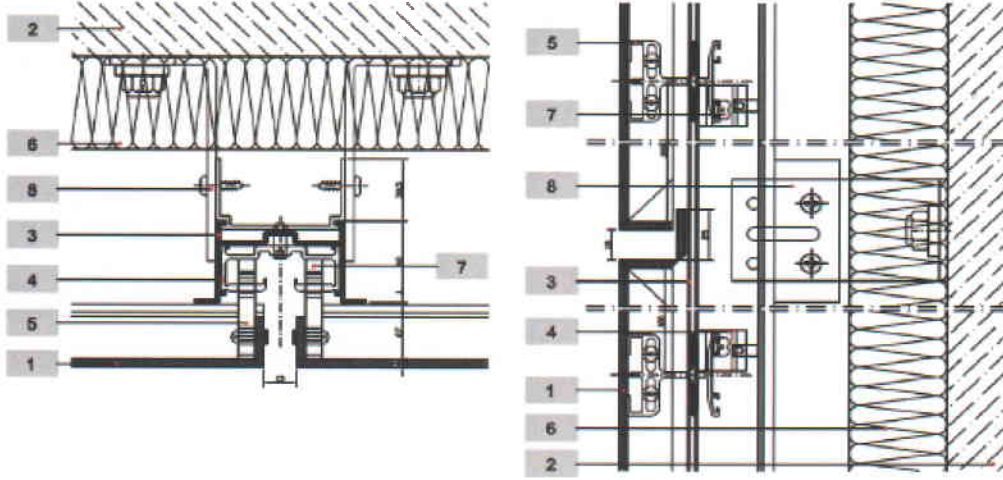
KOMPOZİT PANEL İÇİN ALUTECH TAŞIYICI SİSTEMİ ALUTECH CARRIER SYSTEM FOR COMPOSITE PANEL



ALUTECH TAŞIYICI SİSTEM MALZEMELERİ - ALUTECH CARRIER SYSTEM MATERIALS		
No	MALZEME TANIMI	DESCRIPTION
1	ALUTECHBOND KOMPOZİT PANEL	ALUTECHBOD COMPOSITE PANEL
2	BETONARME	CONCRETE WALL
3	KP0101 - DÜŞEY TAŞIYICI PROFİLİ	VERTICAL CARRIER PROFILE
4	ANAHTAR GEÇME BAĞLANTI PROFİLİ	FIXING PROFILE
5	TAŞ YÜNÜ	ROCKWOOL
6	GALVANİZ ANKRAJ	GALVANIZED ANCHOR



KOMPOZİT PANEL İÇİN ALUTECH TAŞIYICI SİSTEMİ ALUTECH CARRIER SYSTEM FOR COMPOSITE PANEL



ALUTECH TAŞIYICI SİSTEM MALZEMELERİ - ALUTECH CARRIER SYSTEM MATERIALS		
No	MALZEME TANIMI	DESCRIPTION
1	ALUTECHBOND KOMPOZİT PANEL	ALUTECHBOD COMPOSITE PANEL
2	BETONARME	CONCRETE WALL
3	KP0101 - DÜŞEY TAŞIYICI PROFİLİ	VERTICAL CARRIER PROFILE
4	KP0201 - KOMPOZİT SABİTLEME PROFİLİ	FIXING PROFILE
5	KP0202 - KOMPOZİT BAĞLANTI PROFİLİ	CONNECTION PROFILE
6	TAŞ YÜNÜ	ROCKWOOL
7	KC0412 - EPDM FİTİL	EPDM GASKET
8	GALVANİZ ANKRAJ	GALVANIZED ANCHOR



İlkamî AKTÜRLÜ
Belgelendirme Merkezi
Başkan V.