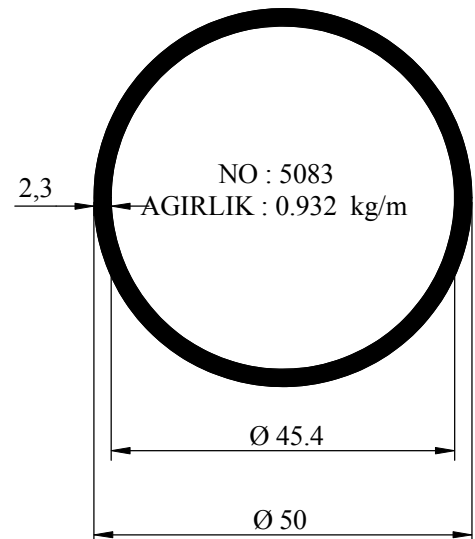
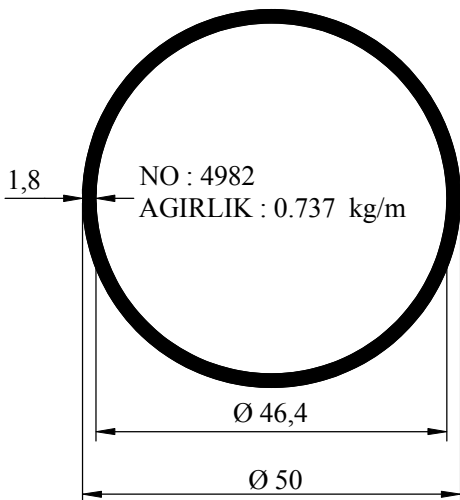
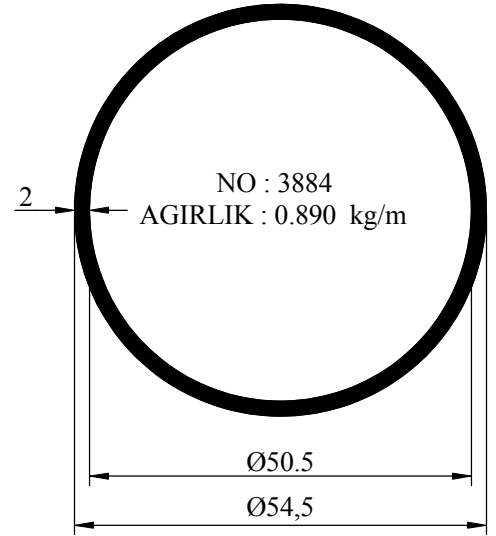
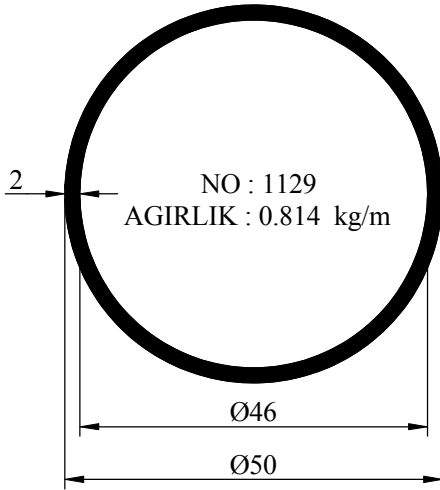
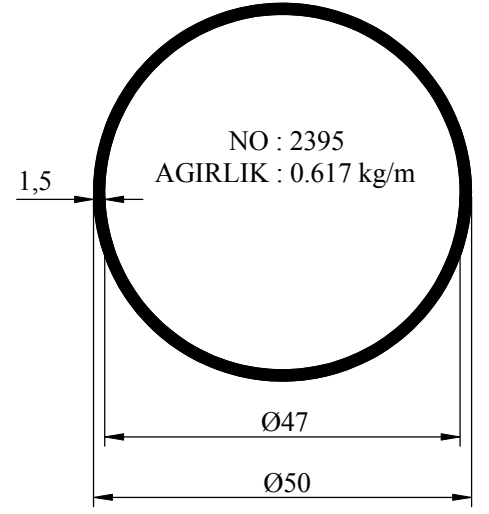
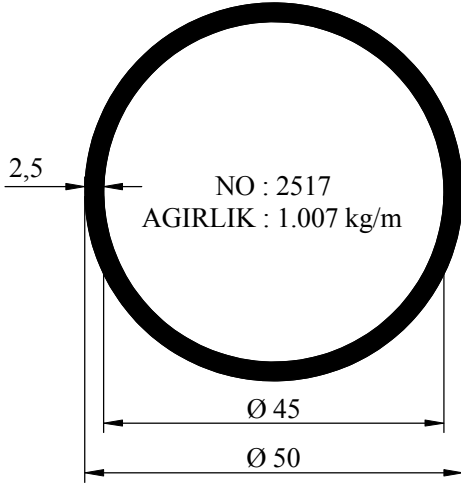
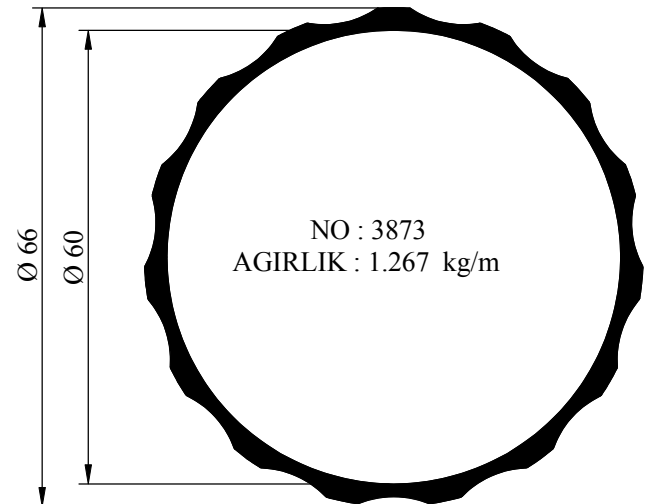
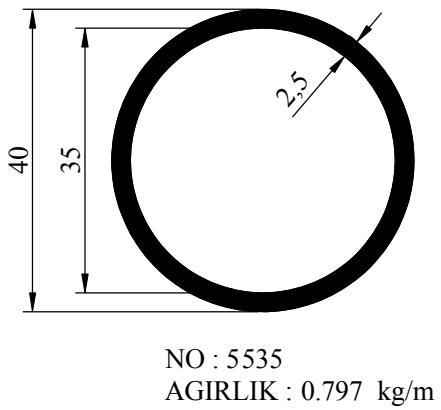
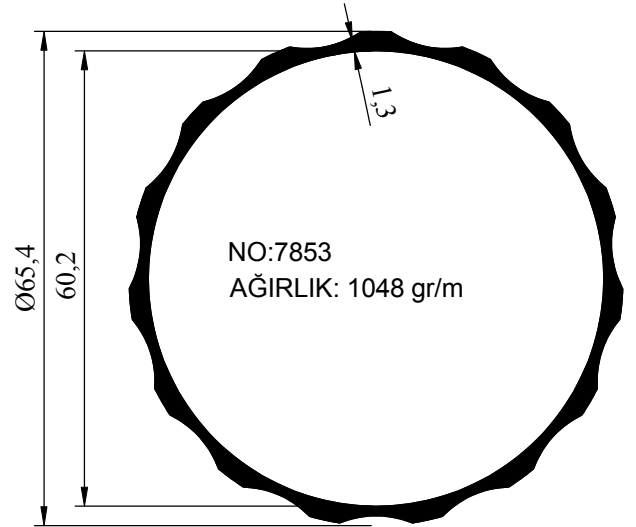
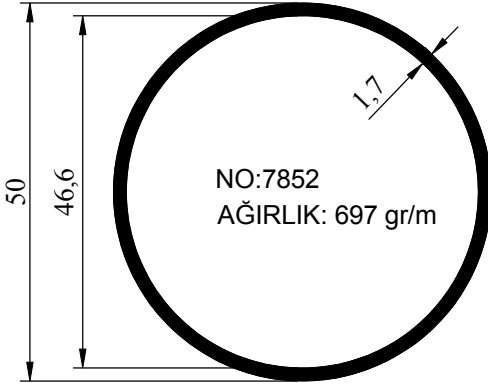
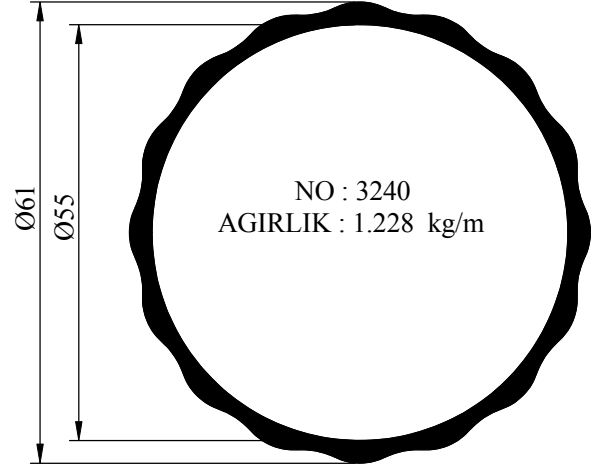
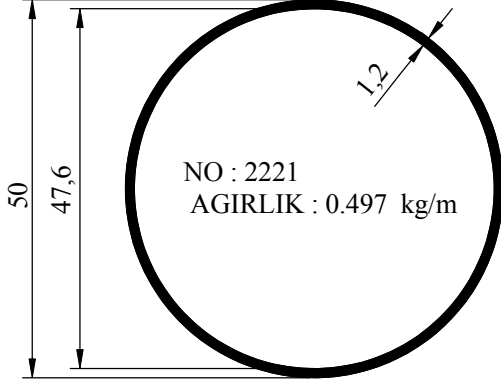


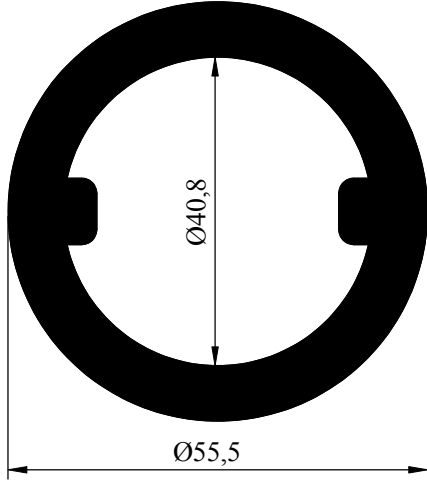
## KÜPEŞTE PROFİLLERİ



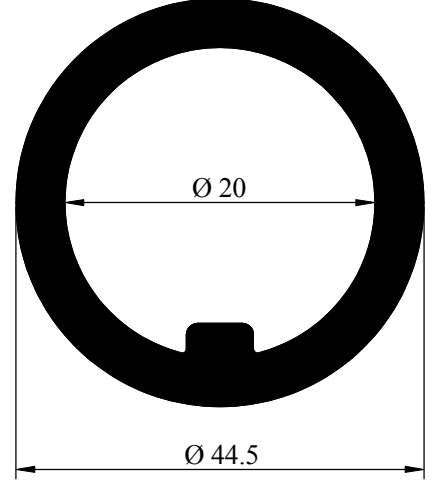
## KÜPEŞTE PROFİLLERİ



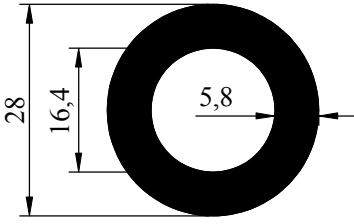
## KÜPEŞTE PROFİLLERİ



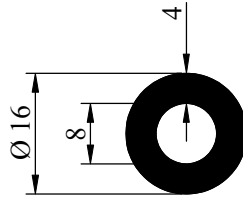
NO : 5457  
AGIRLIK : 3.194 kg/m



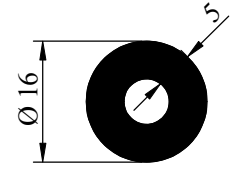
NO : 5051  
AGIRLIK : 2.723 kg/m



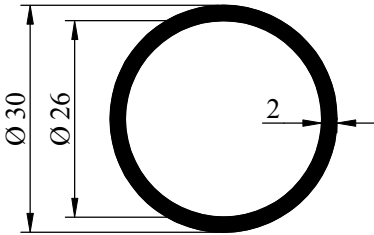
NO:6948  
AĞIRLIK: 1094 gr/m



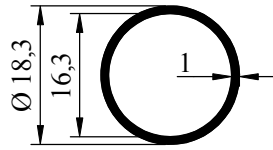
NO : 5061  
AGIRLIK : 0.408 kg/m



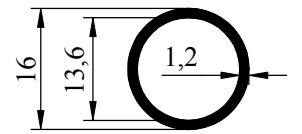
NO : 2209  
AGIRLIK : 0.466 kg/m



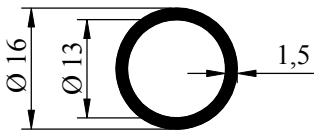
NO : 1095  
AGIRLIK : 0.475 kg/m



NO : 3859  
AGIRLIK : 0.146 kg/m



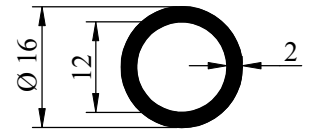
NO:7854  
AĞIRLIK: 151 gr/m



NO : 4983  
AGIRLIK : 0.185 kg/m

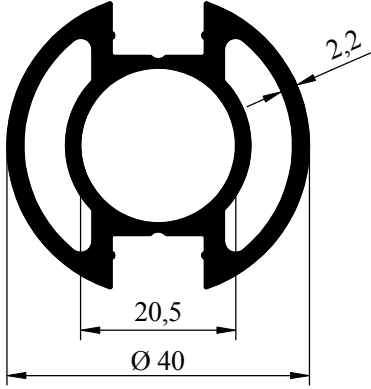


NO : 510  
AGIRLIK : 0.286 kg/m

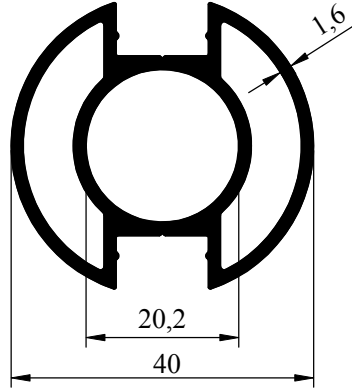


NO : 4234  
AGIRLIK : 0.238 kg/m

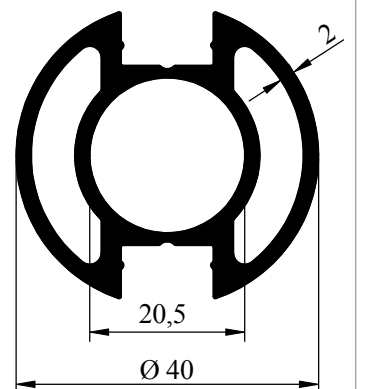
## KÜPEŞTE PROFİLLERİ



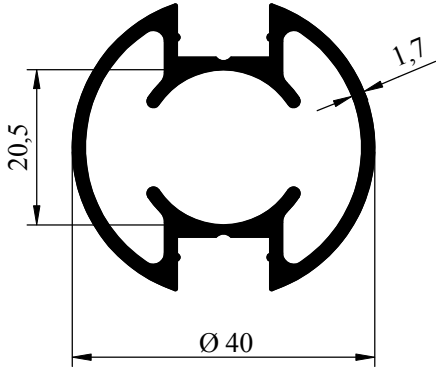
NO : 2207  
AGIRLIK : 1,156 kg/m



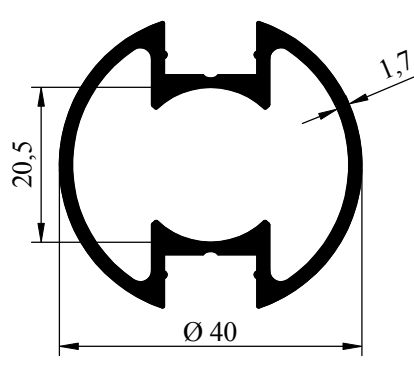
NO : 5035  
AGIRLIK : 0.906 kg/m



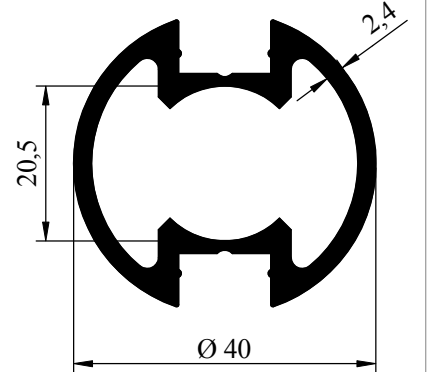
NO : 5082  
AGIRLIK : 1.115 kg/m



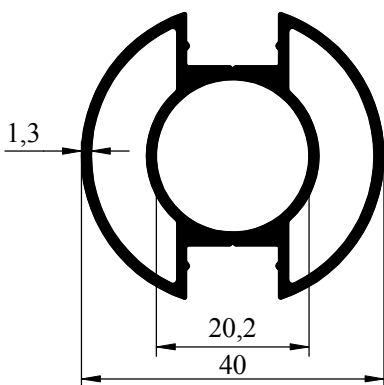
NO : 4981  
AGIRLIK : 0.835 kg/m



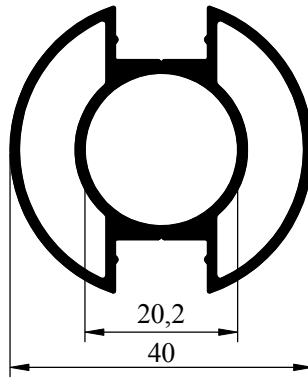
NO : 5075  
AGIRLIK : 0.775 kg/m



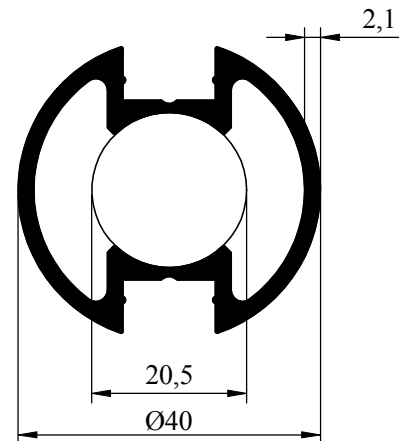
NO : 2518  
AGIRLIK : 1,005 kg/m



NO : 6393  
AĞIRLIK : 770 gr/m

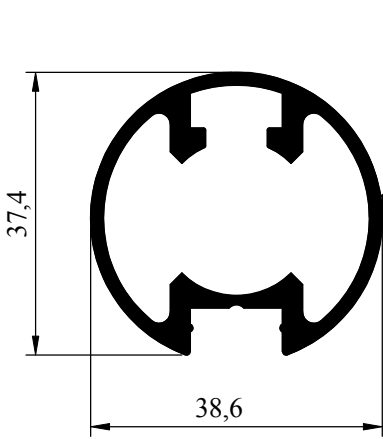


NO:7855  
AĞIRLIK: 735 gr/m

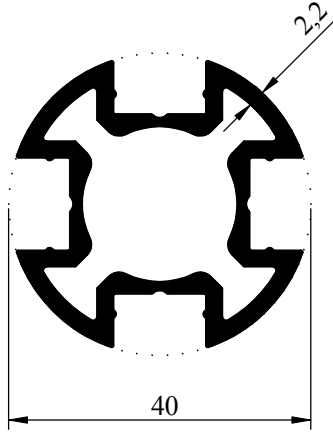


NO : 5722  
AGIRLIK : 0.899 kg/m

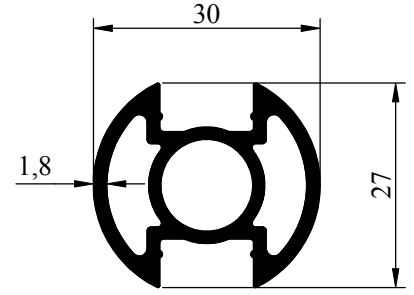
# KÜPEŞTE PROFİLLERİ



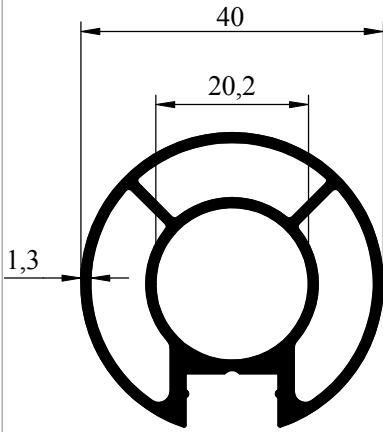
NO : 5046  
AGIRLIK : 0.884 kg/m



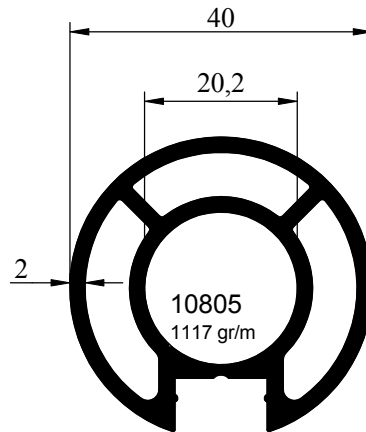
NO : 4658  
AGIRLIK : 0,999 kg/m



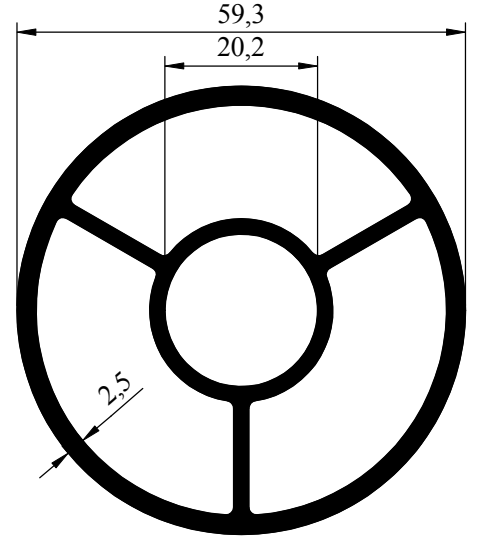
NO : 5830  
AGIRLIK :0.647 kg/m



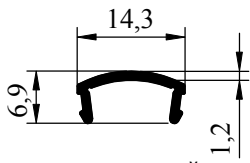
NO : 6371  
AGIRLIK :0.815 kg/m



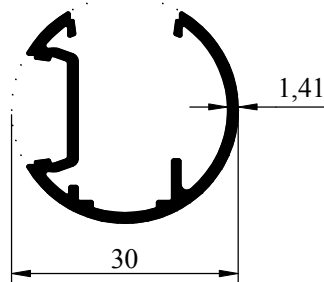
NO : 10805  
AGIRLIK :1.117 kg/m



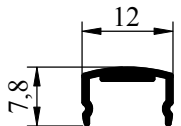
NO:8078  
AĞIRLIK: 1.832 Kg/m



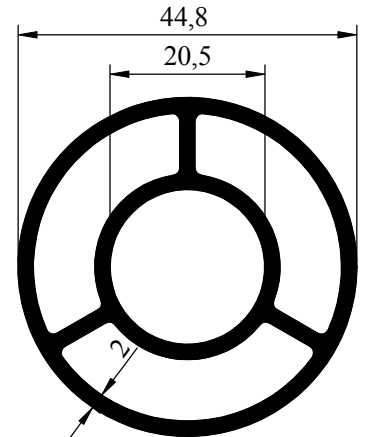
NO:6873 AĞIRLIK: 75 gr/m



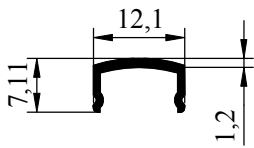
NO:6872 AĞIRLIK: 351 gr/m



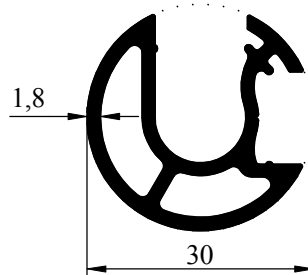
NO:7626 AĞIRLIK: 76 gr/m



NO:8069  
AĞIRLIK: 1.248 Kg/m

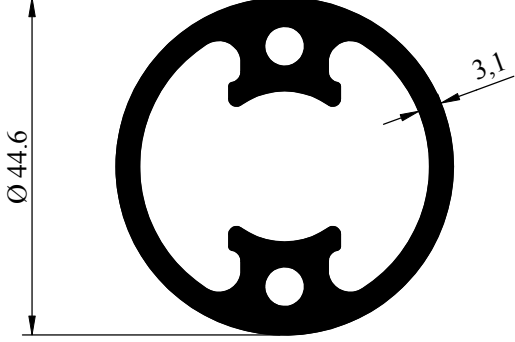


NO : 2208 AĞIRLIK : 0.065 kg/m

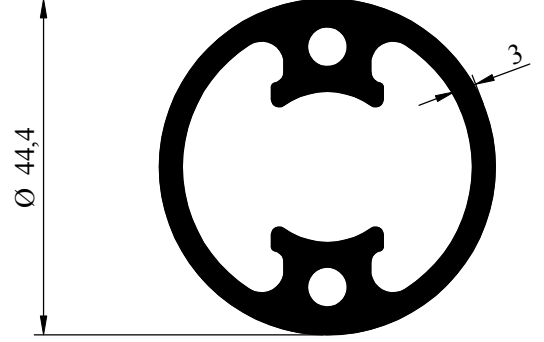


NO : 5629 AĞIRLIK : 0.590 kg/m

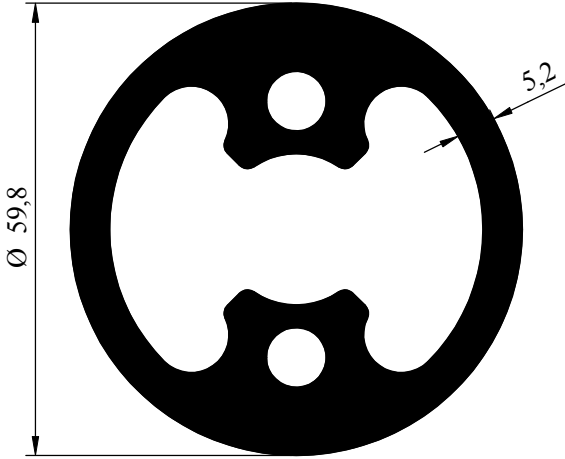
## KÜPEŞTE PROFİLLERİ



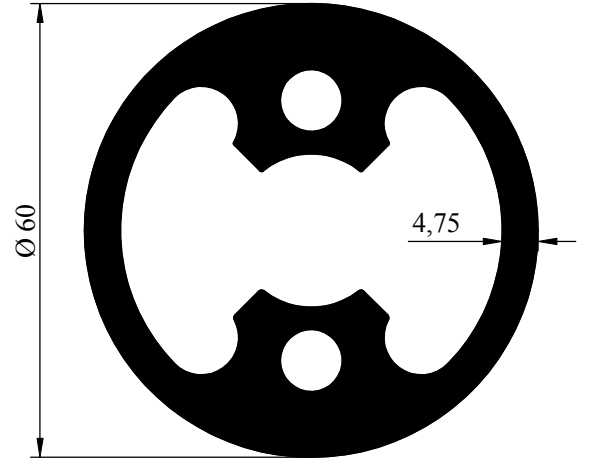
NO : 5084  
AGIRLIK : 1.675 kg/m



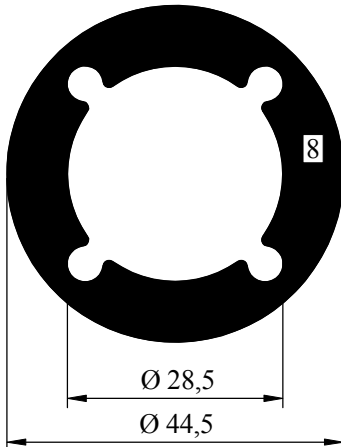
NO : 3885  
AGIRLIK : 1,637 kg/m



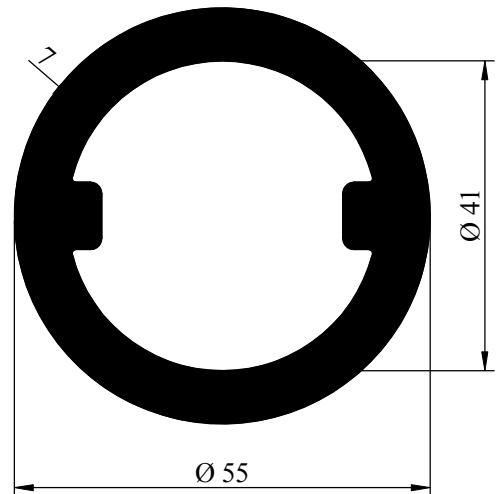
NO : 3888  
AGIRLIK : 3,837 kg/m



NO : 3370  
AGIRLIK : 3.778 kg/m

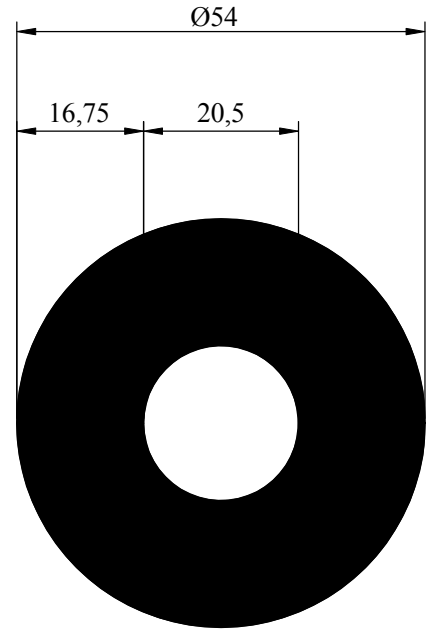
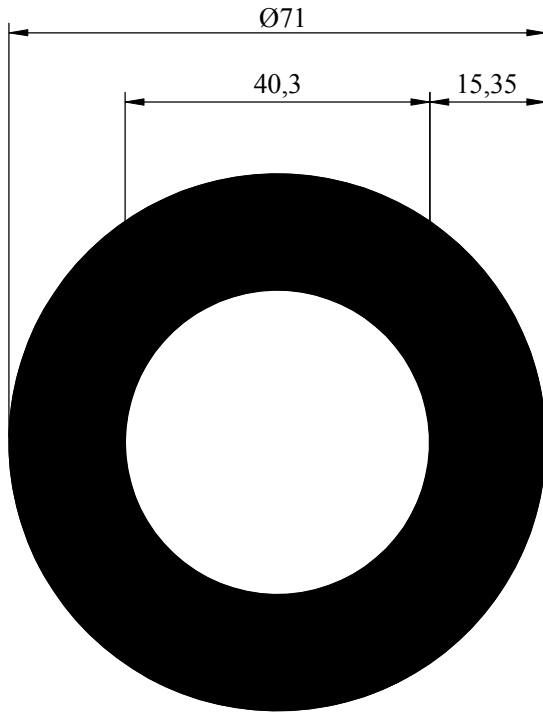
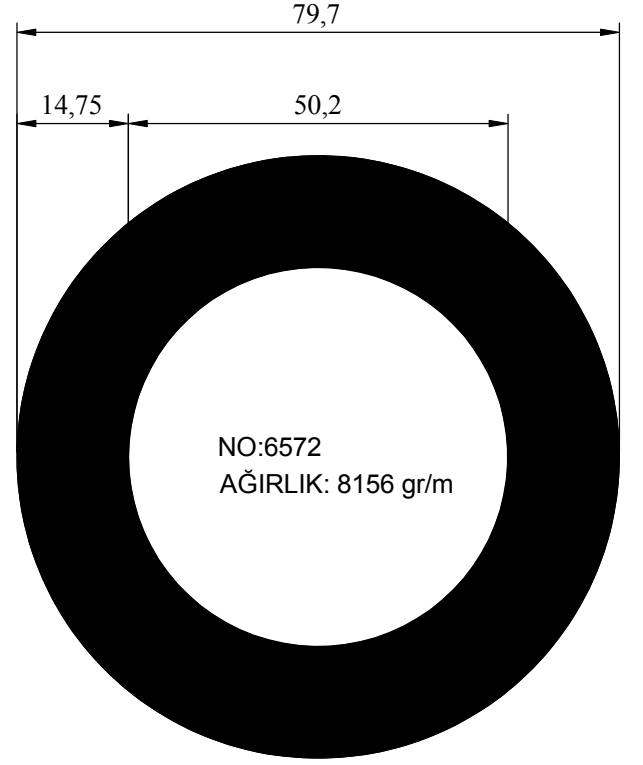
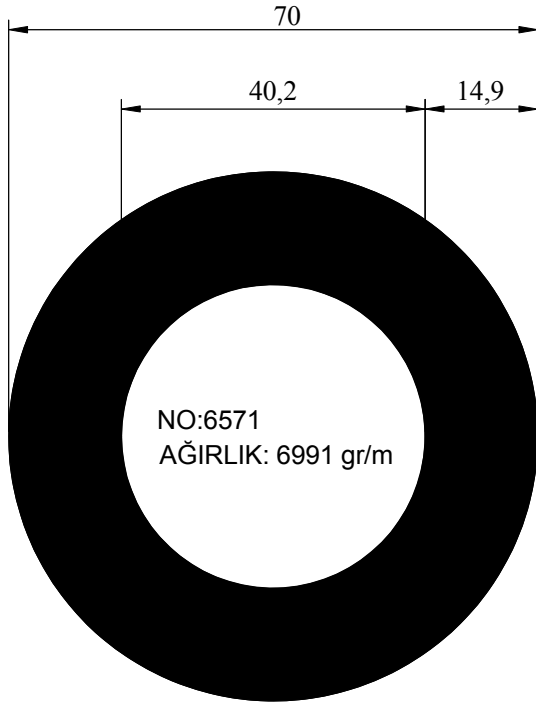


NO : 3369  
AGIRLIK : 2.263 kg/m



NO : 4347  
AGIRLIK : 3.056 kg/m

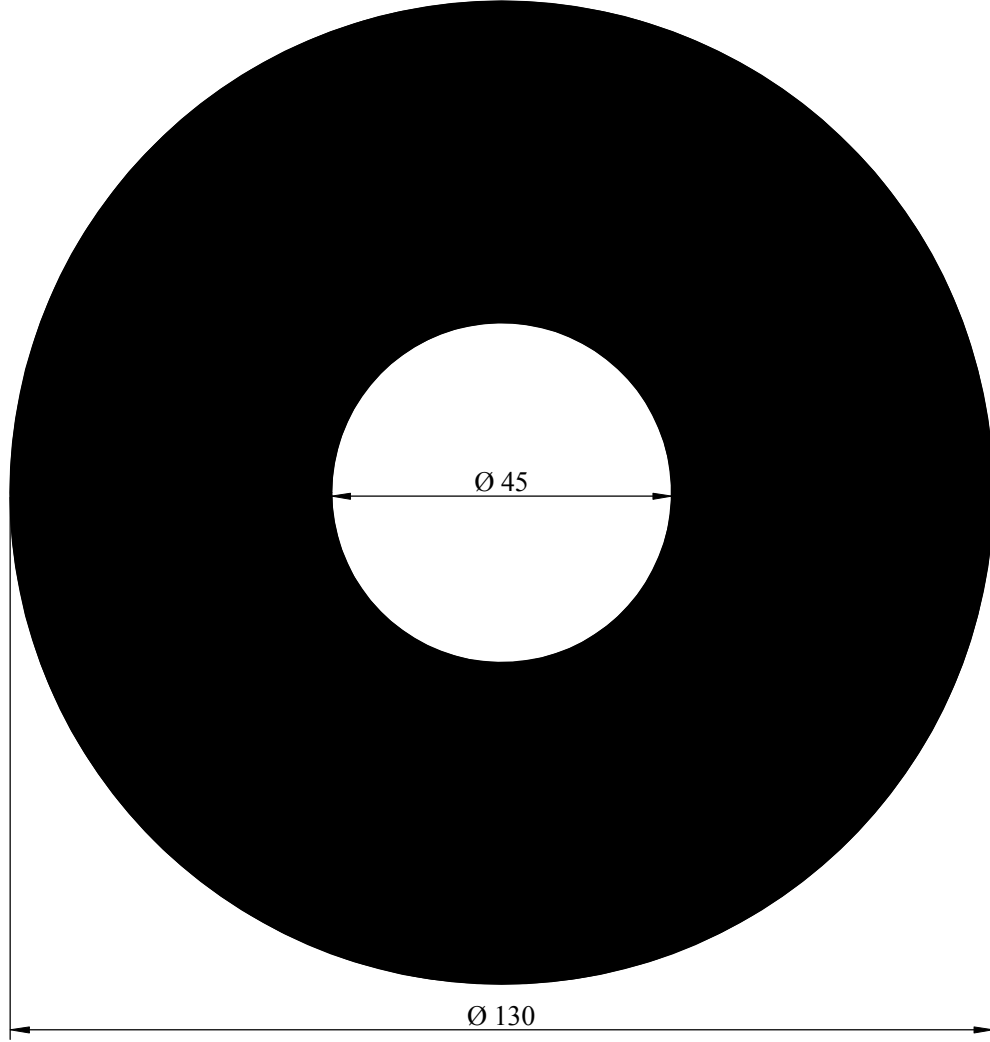
## KÜPEŞTE PROFİLLERİ



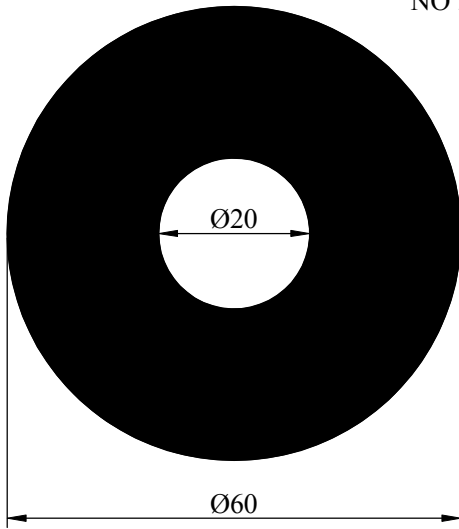
NO:6947  
AĞIRLIK: 5292 gr/m

NO:5848  
AĞIRLIK: 7.247 kg/m

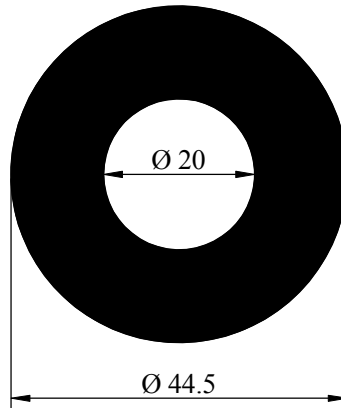
## KÜPEŞTE PROFİLLERİ



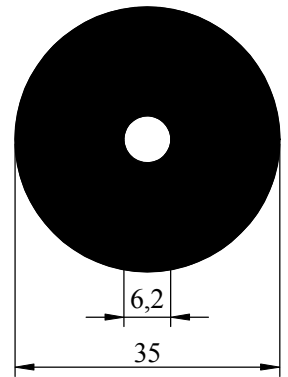
NO : 4349 AGIRLIK : 31,544 kg/m



NO : 5040  
AGIRLIK : 6.786 kg/m



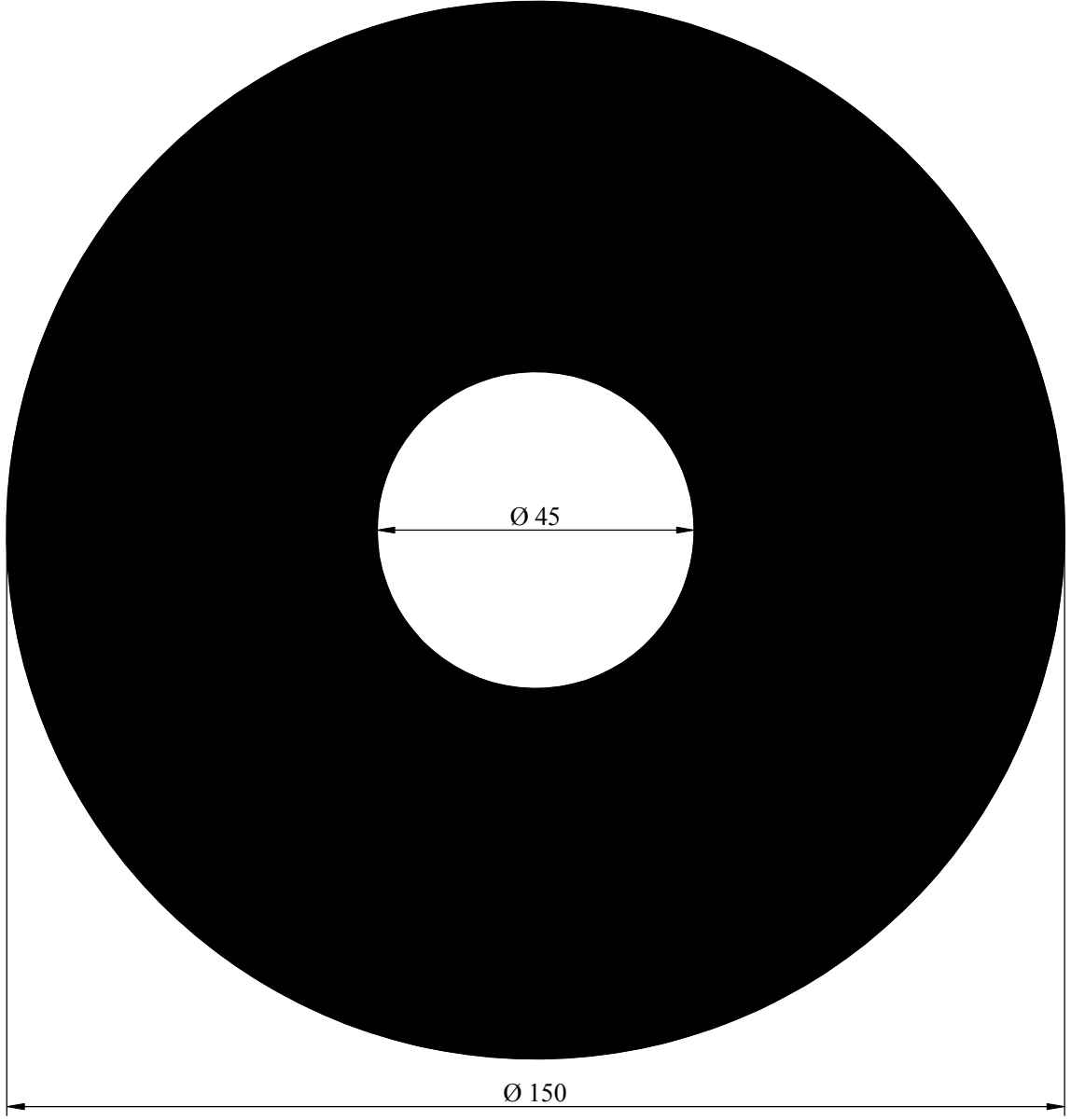
NO : 3368  
AGIRLIK : 3,351 kg/m



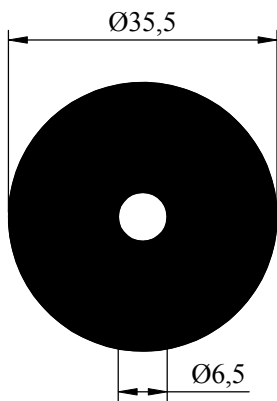
NO : 4350  
AGIRLIK : 2,516 kg/m



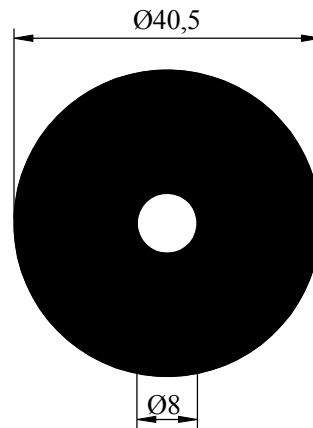
# KÜPEŞTE PROFİLLERİ



NO : 4348 A GİRLİK : 34,419 kg/m

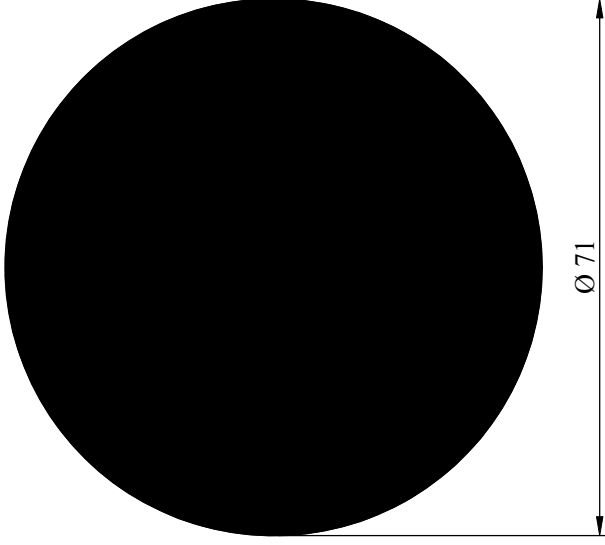


NO : 5244  
AGİRLİK : 2.584 kg/m

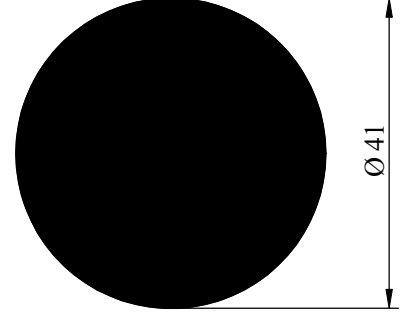


NO : 5246  
AGİRLİK : 3.343 kg/m

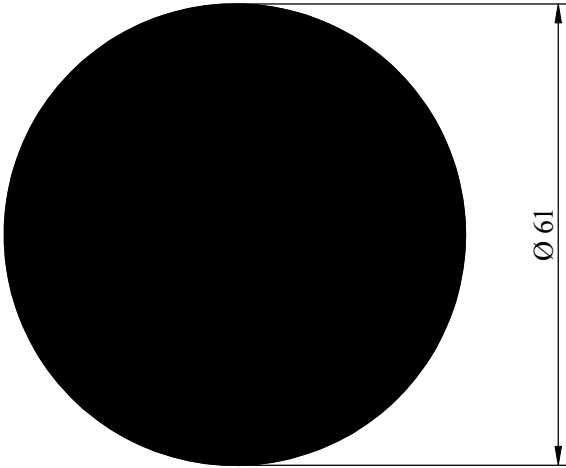
## KÜPEŞTE PROFİLLERİ



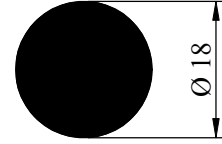
NO : 4510  
AGIRLIK : 10.689 kg/m



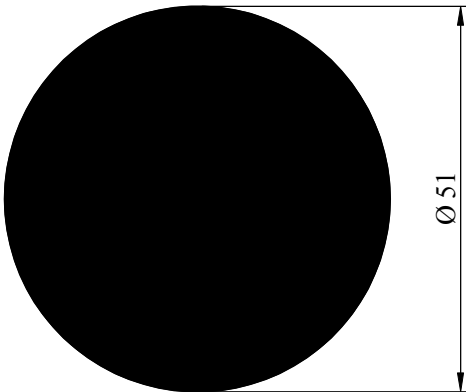
NO : 4507  
AGIRLIK : 3,564 kg/m



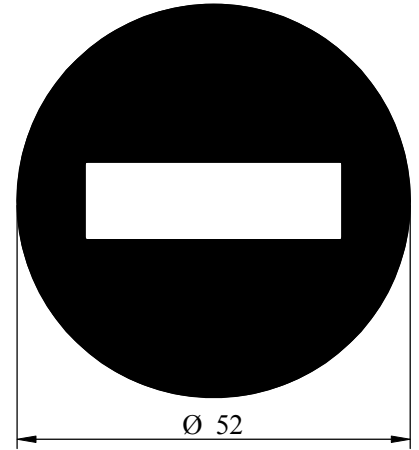
NO : 4508  
AGIRLIK : 7,889 kg/m



NO : 4511  
AGIRLIK : 0.685 kg/m

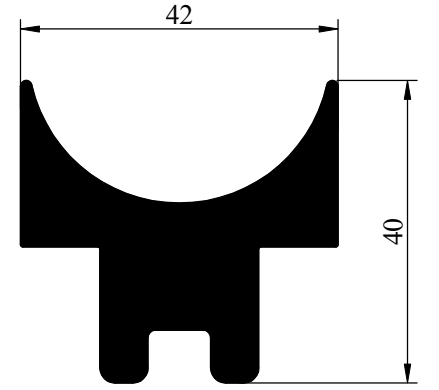
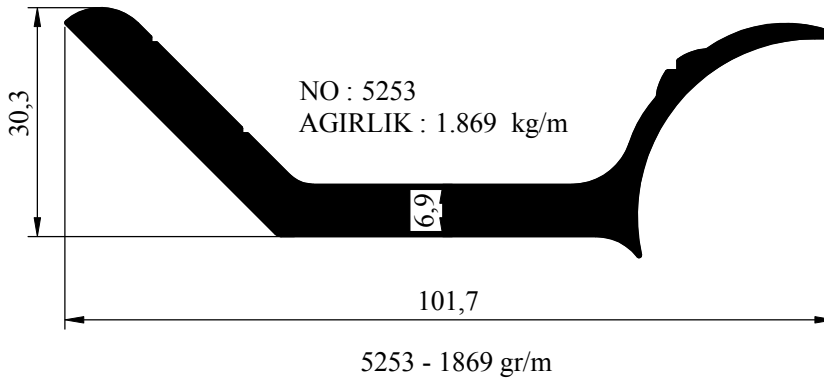
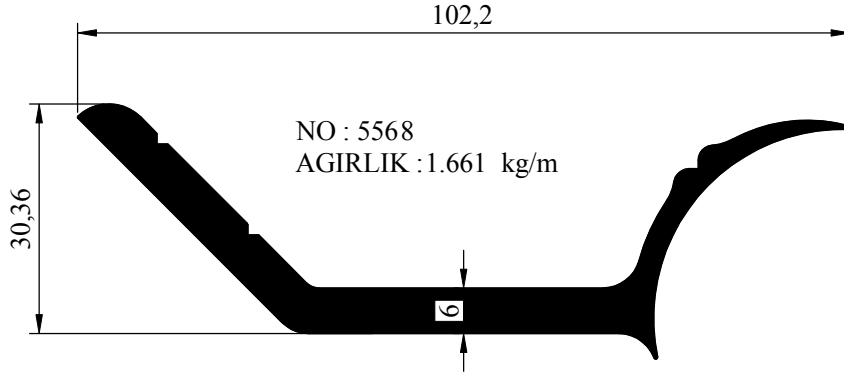


NO : 4509  
AGIRLIK : 5,516 kg/m

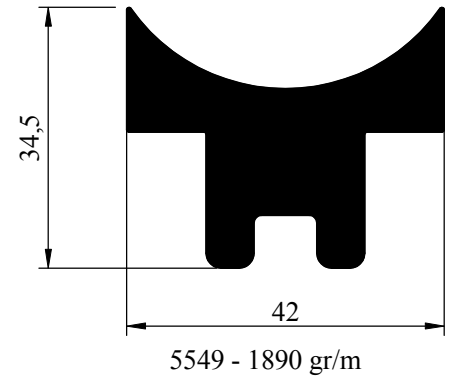
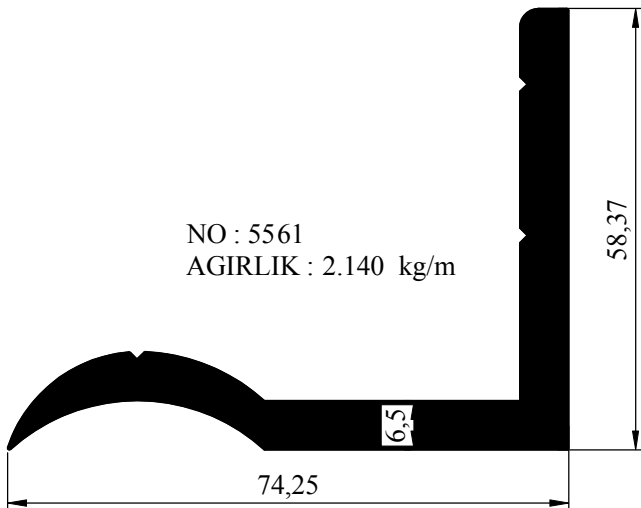


NO : 4512  
AGIRLIK : 0.4788 kg/m

## KÜPEŞTE PROFİLLERİ

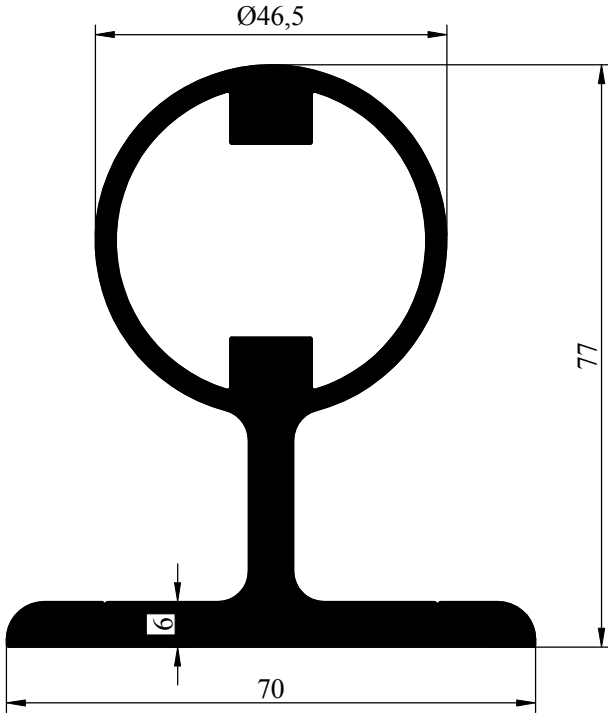


NO : 5562  
AGIRLIK : 2.059 kg/m

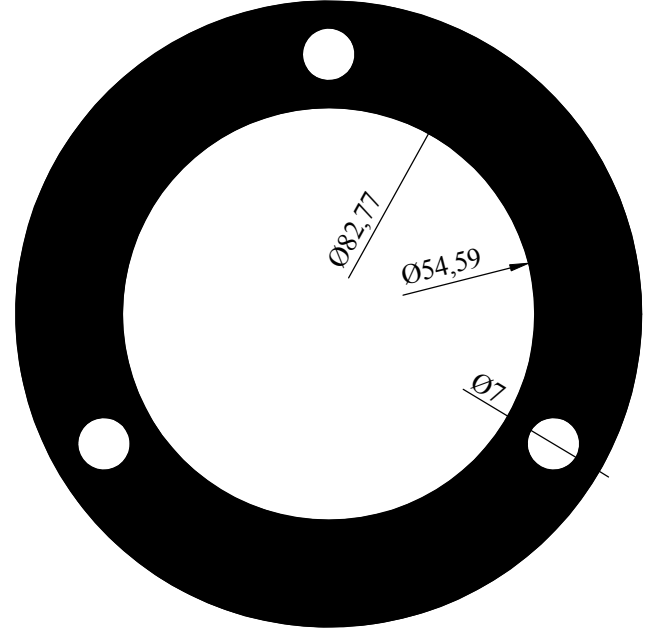


NO : 5549  
AGIRLIK : 1.890 kg/m

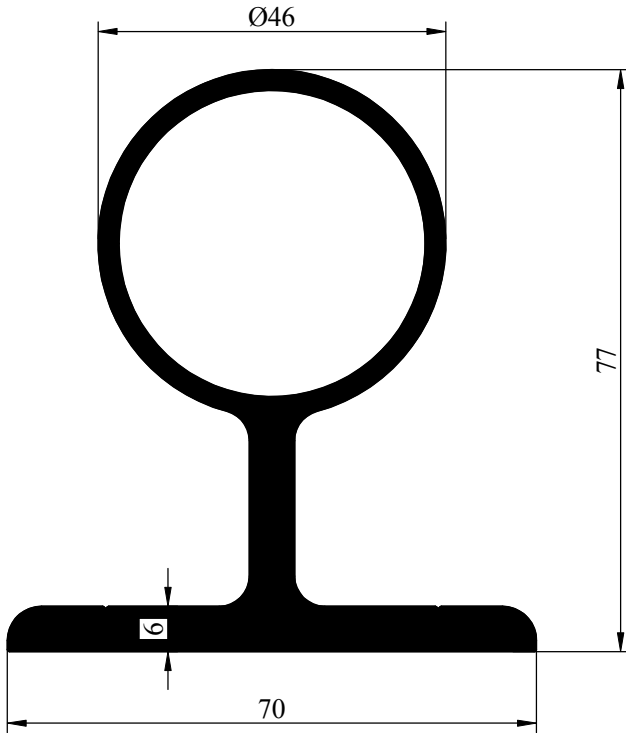
## KÜPEŞTE PROFİLLERİ



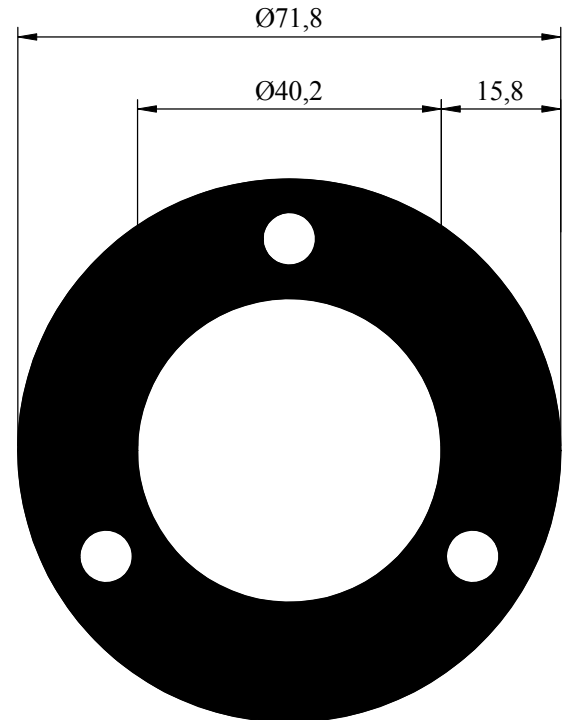
NO : 5251  
AGIRLIK : 2.995 kg/m



NO : 5245  
AGIRLIK : 7.898 kg/m

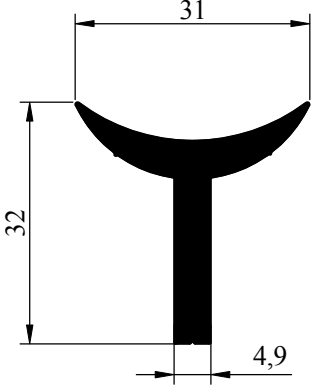


NO : 5247  
AGIRLIK : 2.554 kg/m

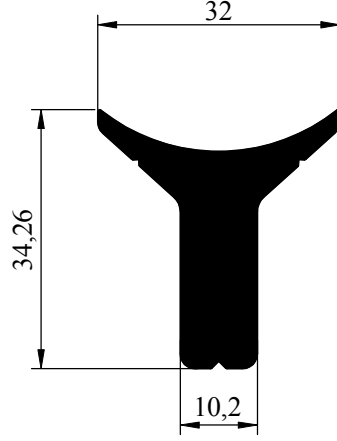


NO : 5252  
AGIRLIK : 7.194 kg/m

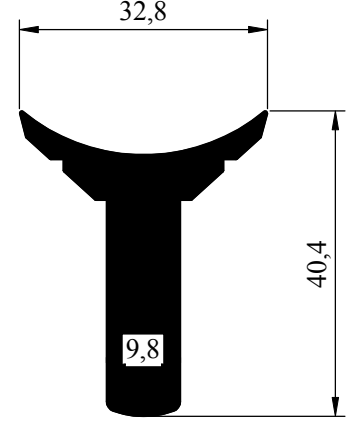
## KÜPEŞTE PROFİLLERİ



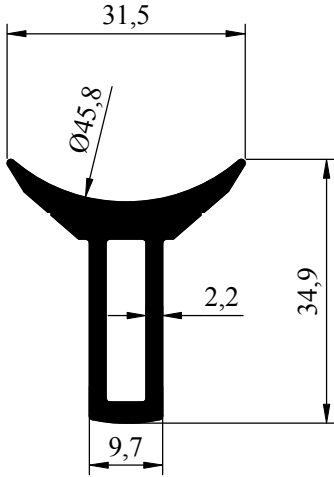
NO : 5556  
AGIRLIK : 0.629 kg/m



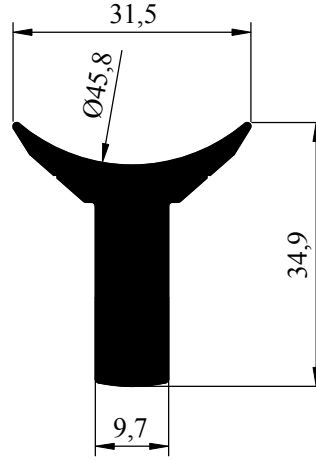
NO : 5753  
AGIRLIK : 1.054 kg/m



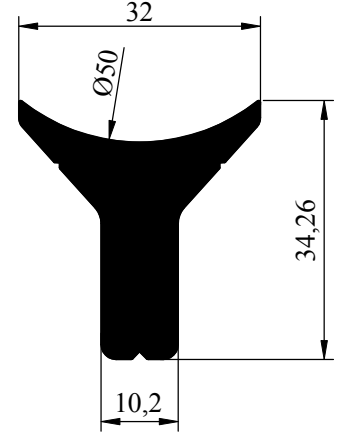
NO : 5248  
AGIRLIK : 1.192 kg/m



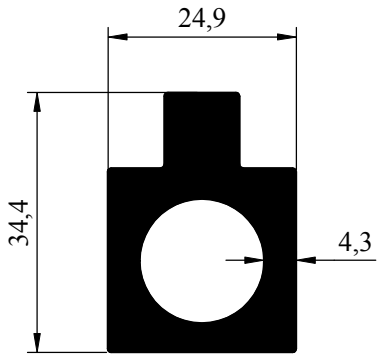
NO : 3882  
AGIRLIK : 0.685 kg/m



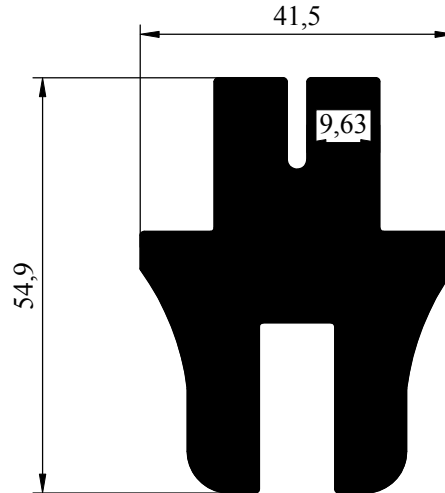
NO : 4513  
AGIRLIK : 0.993 kg/m



NO : 5184  
AGIRLIK : 1.150 kg/m

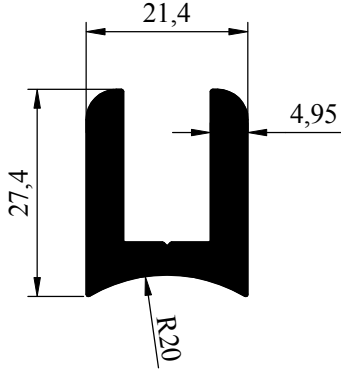


NO : 3886  
AGIRLIK : 1,347 kg/m

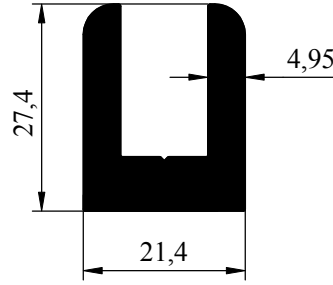


NO : 3883  
AGIRLIK : 3,550 kg/m

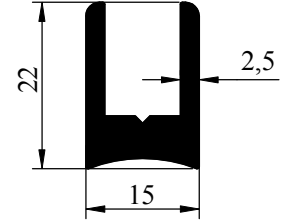
## KÜPEŞTE PROFİLLERİ



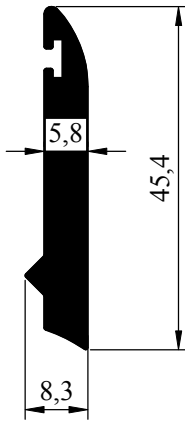
NO : 5243  
AGIRLIK : 0.829 kg/m



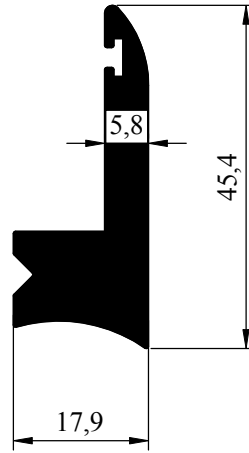
NO:6976  
AĞIRLIK: 937 gr/m



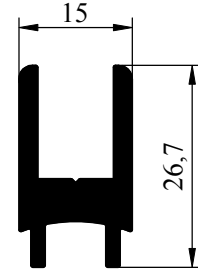
NO : 5557  
AGIRLIK : 0.446 kg/m



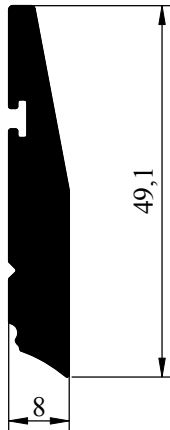
NO : 5250  
AGIRLIK : 0.643 kg/m



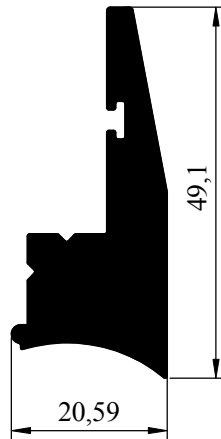
NO : 5249  
AGIRLIK : 1.002 kg/m



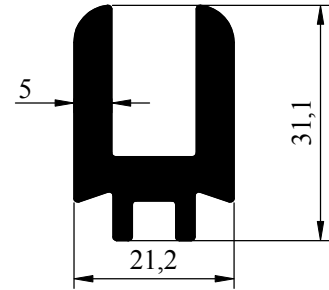
NO : 5558  
AGIRLIK : 0.502 kg/m



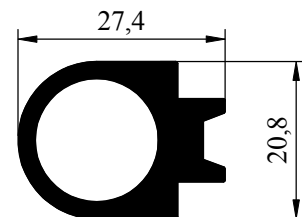
NO:6574  
AĞIRLIK: 824 gr/m



NO:6573  
AĞIRLIK: 1261 gr/m

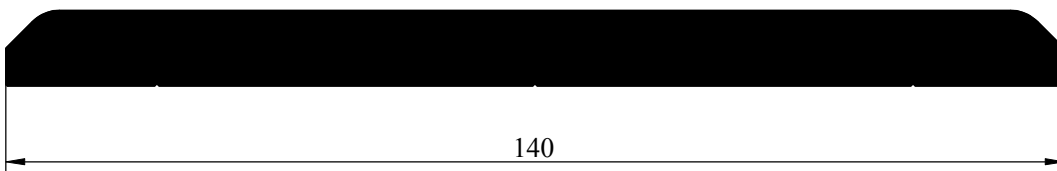
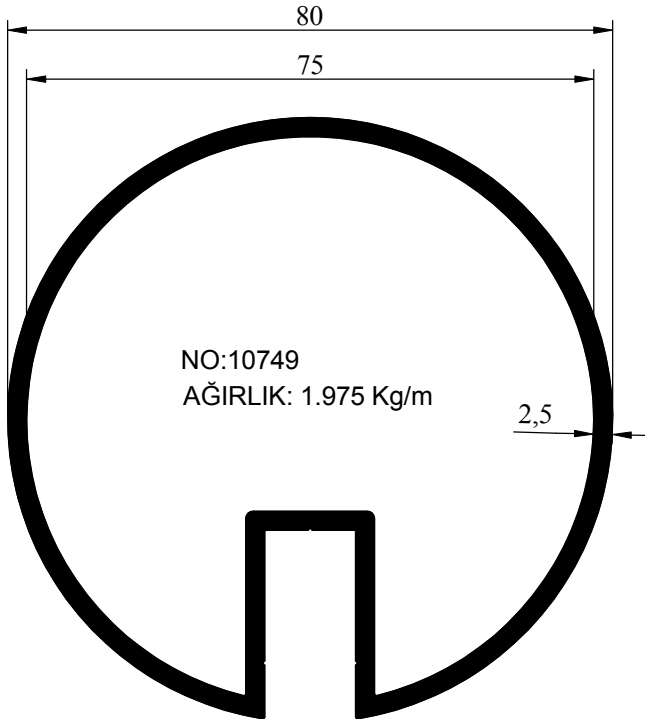
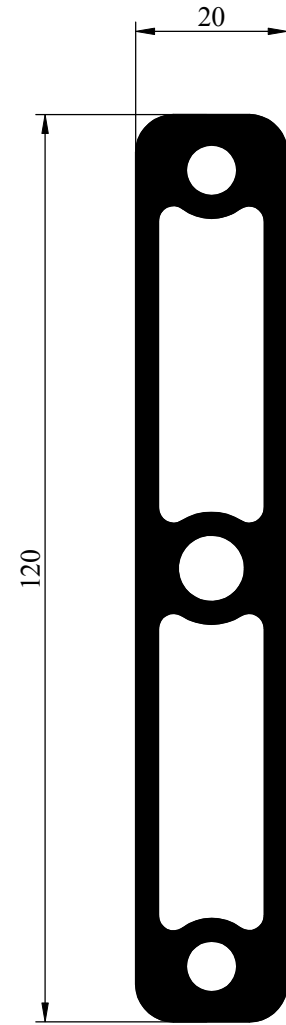
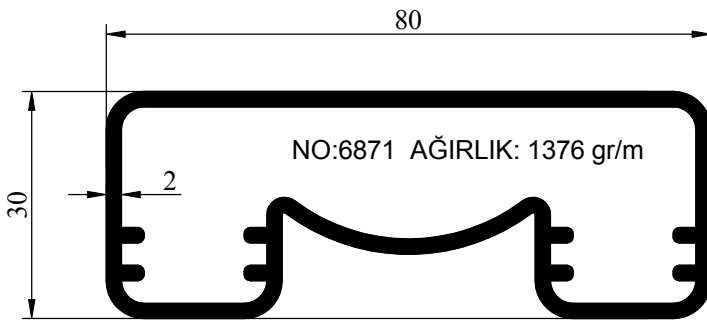
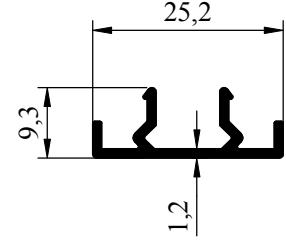
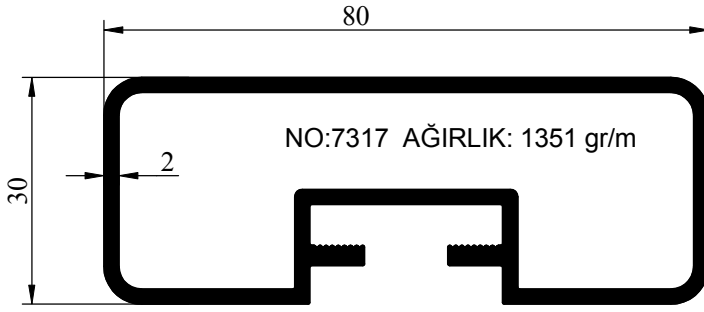


NO : 3887  
AGIRLIK : 0.904 kg/m

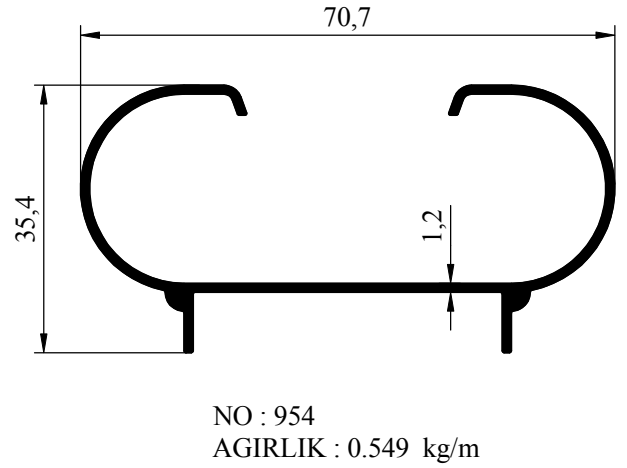
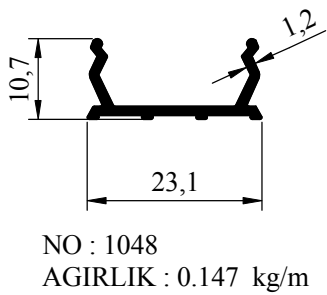
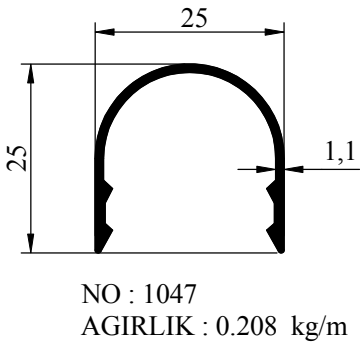
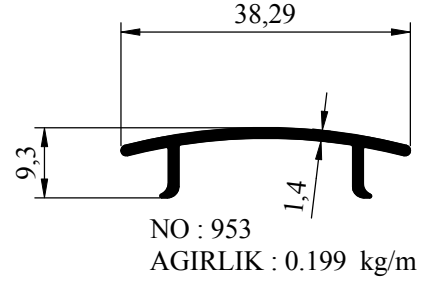
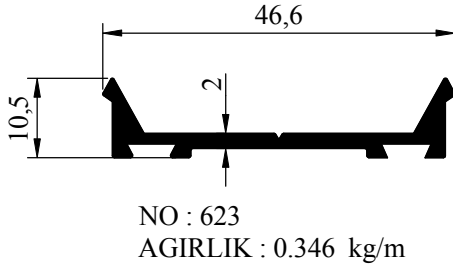
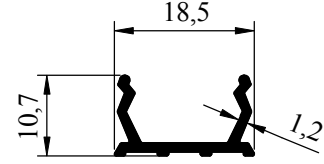
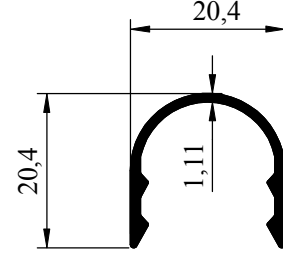
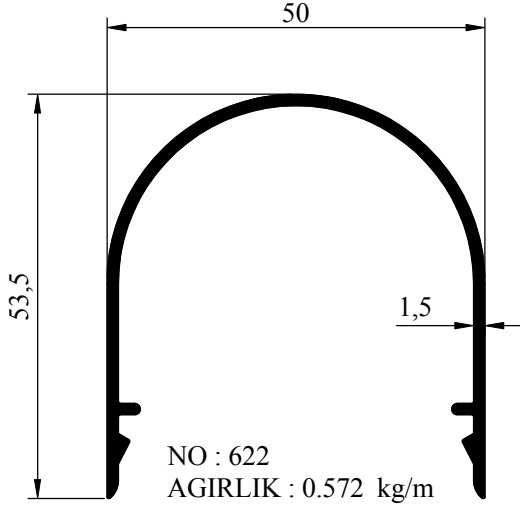


NO : 5559  
AGIRLIK : 0.635 kg/m

## KÜPEŞTE PROFİLLERİ

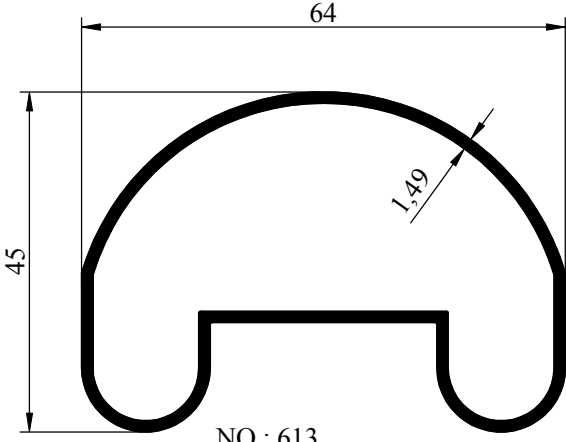


## KÜPEŞTE PROFİLLERİ

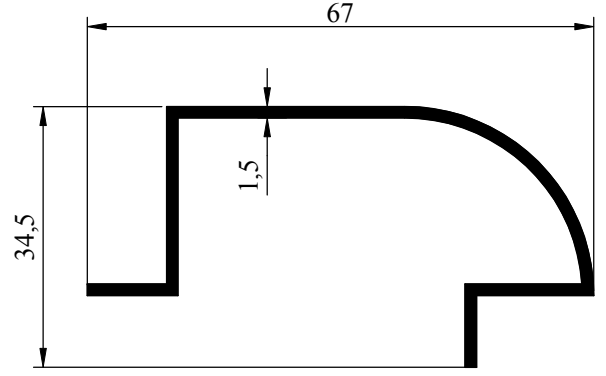




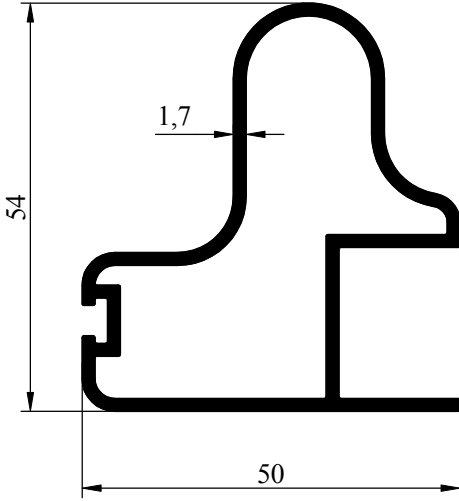
## KÜPEŞTE PROFİLLERİ



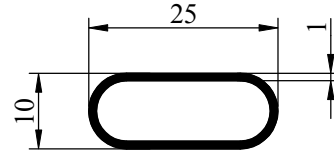
NO : 613  
AGIRLIK : 0.816 kg/m



NO : 1077  
AGIRLIK : 0.521 kg/m



NO : 515  
AGIRLIK : 0.947 kg/m



NO:6870 AĞIRLIK: 158 gr/m